

# Console Hola

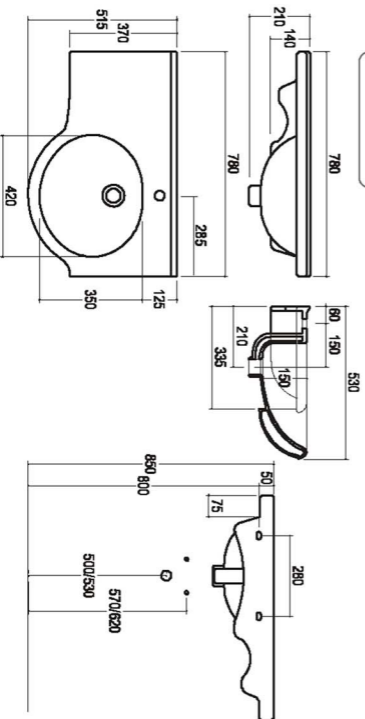
Specifiche Tecniche - Technical Data - Fiches Técnicas

BUCINA MURALE CON FREG. C.	BUCINA MURALE SENZA FREG. C.	AVVISO CON TAV. AVVISO	AVVISO SENZA TAV. SENZA FREG. C.	AVVISO CON TAV. SENZA FREG. C.	AVVISO SENZA CON TAV. AVVISO SENZA

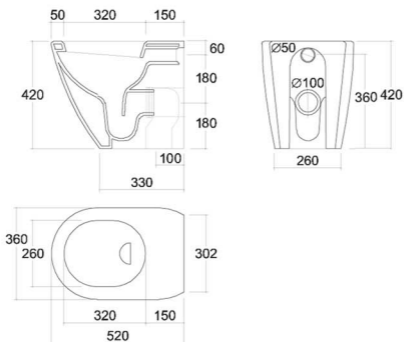
LAVABO CM 78 SX / LEFT WASHBASIN CM 78 / LAVABO CM 78 IZQDA



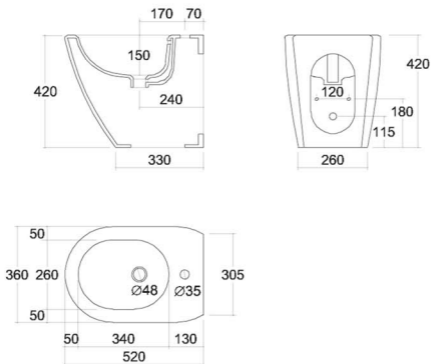
**KG** 20 white **[29029]**



## VASO SCARICO PAVIMENTO COVER

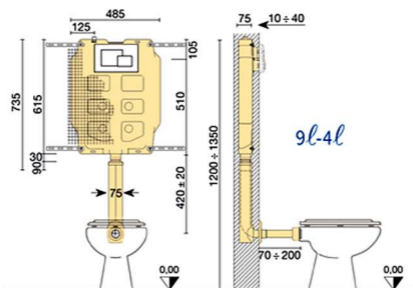


## BIDET COVER



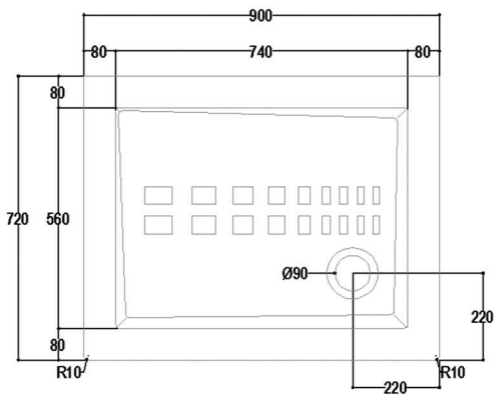
**PUCCI® eco®**  
QUOTE DI INSTALLAZIONE

---

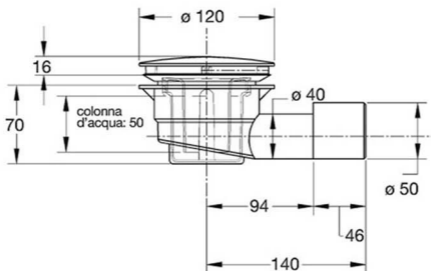




90 X 72



Piletta di scarico standard per doccia, montabile su piatti doccia con scarico di diametro 90 millimetri e completa di sifone, scarico filettato con ghiera e coperchio CROMATO.



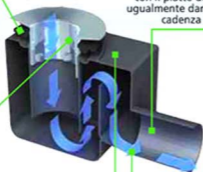
Griglia asportabile per ispezioni, in ottone cromato

Cestello filtrante, asportabile per pulizie periodiche: evita allo sporco di passare attraverso il sifone nelle tubazioni

Guarnizione di tenuta

Corpo piletta in ottone cromato. Solidale con il corpo sifone tramite la filettatura 1" 1/2 mm - o flangia 80 mm (ø 70 mm a richiesta)

Terminale di scarico in posizione centrale rispetto al corpo sifoidale. Si evitano contrasti con il piatto doccia, potendo ugualmente dare la necessaria cadenza alla tubazione



Corpo sifoide in PEHD. Altezza colonna d'acqua sifonata 50 mm. Altezza totale (ingombro max) 85 mm

Flusso di scarico a doppio "Esse" al fine di portare il terminale di scarico in posizione centrale



BRACCIO DOCCIA QUADRO A PARETE, PER SNODO ½" - OTTONE CROMATO  
 WALL SQUARE SHOWER-ARM, ½" CONNECTION - CHROMED BRASS

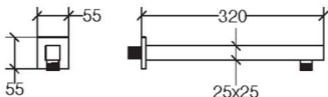


WEIGHT kg 0,63  
 VOLUME m³ 0,0016

#### MAINTENANCE

Pulire con panno morbido inumidito. Non usare ammoniaca, detersivi, abrasivi contenenti candeggina

Clean with warm soapy water. Never use ammonia, abrasives, bleach or solvent based cleaners.



SOFFIONE DOCCIA AUTOPULENTE, CON SNODO ½" - OTTONE CROMATO  
 SELF-CLEANING SHOWER HEAD, WITH ½" CONNECTION - CHROMED BRASS



WEIGHT kg 2,82  
 VOLUME m³ 0,0079

CON RIDUTTORE PORTATA 9 L/M  
 WITH WATER FLOW REGULATOR  
 9 L/M

#### MAINTENANCE

Pulire con panno morbido inumidito. Non usare ammoniaca, detersivi, abrasivi contenenti candeggina

Clean with warm soapy water. Never use ammonia, abrasives, bleach or solvent based cleaners.

